

RMS DATA LOGGER

LED Indicators

Status	LED Function	Meaning
Connected	Flashes green	Status OK
	Flashes orange	No LAN connection
	Flashes red	1 time: low battery, replace soonest 2 times: probe not connected
Not connected	Flashes orange	Device waiting for integration into the software

Maintenance

The battery needs to be replaced regularly in dependence on the recording interval.

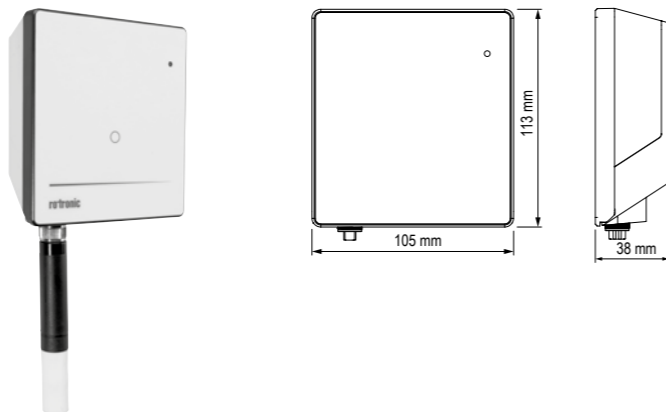
Accessories

AC1321	Mounting kit with Allen key and mounting cone
E2-01A	Probe extension cable, 1 m, black

Technical Data:

Battery type	RMS-BAT (2xAA, LiSoc12)
Power supply	24 VDC ±10 % / <100 mA Power supply requirements: 24 VDC ±10 % / >4 W / limited power source
Battery life	3 years (at 23 °C, interval 1 minute)
Range of measurement / application	-40...70 °C
Storage capacity	44,000 data point memory
Logging interval	10 s...15 min.
IP protection	IP65
Software	RMS Monitoring Software
Weight	200 g

Dimensions



Delivery Package

- Data logger
- 2 batteries
- Wall bracket
- Short instruction manual

ROTRONIC AG, CH-8303 Bassersdorf
Tel. +41 44 838 11 44, www.rotronic.com

ROTRONIC Messgeräte GmbH, D-76275 Ettlingen
Tel. +49 7243 383 250, www.rotronic.de

ROTRONIC SARL, 56, F-77183 Croissy Beaubourg
Tél. +33 1 60 95 07 10, www.rotronic.fr

ROTRONIC Italia srl, I-20157 Milano
Tel. +39 2 39 00 71 90, www.rotronic.it

ROTRONIC Instruments (UK) Ltd, West Sussex RH10 9EE
Phone +44 1293 571000, www.rotronic.co.uk

ROTRONIC Instrument Corp, NY 11788, USA
Phone +1 631 427-3898, www.rotronic-usa.com

ROTRONIC Canada Inc., Canada L8W 3P7
Phone +1 905 754-5164, www.rotronic.ca

ROTRONIC Instruments Pte. Ltd., Singapore 159836
Phone +65 6376 2107, www.rotronic.sg

ROTRONIC Shanghai Rep. Office, Shanghai 200233, China
Phone +86 40 08162018, www.rotronic.cn

ROTRONIC Japan, Tokyo 180-0006, Japan
Phone +81 422 502 600, www.rotronic.com

RMS DATENLOGGER

KURZBEDIENUNGSANLEITUNG

ALLGEMEINE BESCHREIBUNG

Herzliche Gratulation zum Kauf des RMS Datenloggers. Der Datenlogger verfügt über einen internen Datenspeicher von 44'000 Messwerten und übermittelt diese kontinuierlich per Ethernet an die RMS-Software. Diese Kurzb Bedienungsanleitung beschreibt die wichtigsten Funktionen des Gerätes.

Bitte lesen Sie diese Kurzb Bedienungsanleitung und die Betriebsanleitung auf www.rotronic.com/rms sorgfältig durch.

Inbetriebnahme

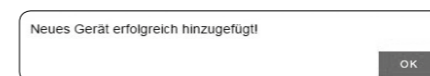
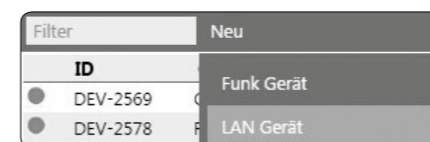
Das Gerät wird automatisch mit Spannung versorgt, sobald die Batterie eingesetzt ist. Zusätzlich muss der Datenlogger mit 24V (Klemmleiste: V+ / V-) oder PoE versorgt werden, damit die Daten übertragen werden können. Der Datenlogger lässt sich einfach mit der Wandhalterung befestigen. Achten Sie auf eine geeignete Platzierung für die Messung. Vermeiden Sie störende Einflüsse wie Sonneneinstrahlung, Heizelemente, etc. Die Verbindung mit der RMS-Software wird per Pairing hergestellt.

Wichtig: Port80, DHCP

Für die Einbindung des Gerät muss der Port 80 in ihrem Netzwerk freigeschaltet sein und ein DHCP-Server muss die IP-Adresse an das Gerät zuweisen.

Datenlogger (Pairing) in 6 Schritten

- Falls das Gerät nicht mit der Rotronic Cloud verbunden werden soll, muss der Server im Gerät eingestellt werden.
 - Gerät mit dem lokalen Netzwerk verbinden und RMS-Config-Software starten.
 - Gerät suchen unter *Gerät > Suchen > Netzwerkgerät*. Die Software findet alle RMS-Geräte im lokalen Netzwerk.
 - Unter Einstellungen den *Host* (Adresse des Servers) und die *URL* des Software-Services angeben.
 - Konfiguration abschliessen mit *Schreiben*.
- Einloggen in die RMS-Software / Cloud. Unter *Extras > Setup > Geräte > Neu LAN-Gerät*
- Seriennummer des Gerätes eingeben.
- Knopf am Gerät kurz drücken. LED blinkt kurz rot.
- Setzen Sie die gewünschten Geräte-Einstellungen.



- Konfiguration abschliessen.

LED -Anzeige

Status	LED -Funktion	Bedeutung
Verbunden	Blinkt grün	Status OK
	Blinkt orange	Gerät hat keine Internetverbindung
	Blinkt rot	1 mal: Batterie schwach, dringend wechseln 2 mal: Fühler nicht angeschlossen
Nicht verbunden	Blinkt orange	Gerät wartet auf die Einbindung in der Software

Wartung

Abhängig vom Aufzeichnungsintervall, muss die Batterie regelmässig ausgetauscht werden.

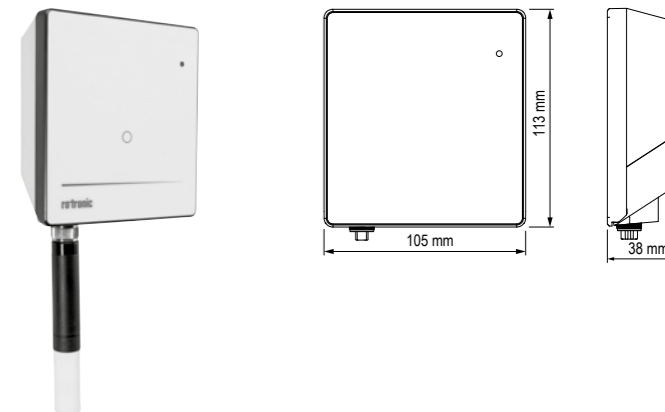
Zubehör

AC1321	Montage-Kit mit Inbusschlüssel und Montagekonus
E2-01A	Fühlerverlängerungskabel 1m, schwarz

Technische Daten:

Batterietyp	RMS-BAT (2xAA, LiSoc12)
Spannungsversorgung	24 VDC ±10 % / <100 mA Netzteil-Anforderungen: 24 VDC ±10 % / >4 W / Leistungsbegrenzt
Batterielebensdauer	3 Jahre (bei 23 °C, Intervall 1 Minute)
Mess- und Einsatzbereich	-40...70 °C
Speicherkapazität	44'000 Messwertpaare
Log-Intervall	10s...15min
IP-Schutz	IP65
Software	RMS Monitoring-Software
Gewicht	200 g

Abmessungen



Lieferumfang

- Datenlogger
- 2 Batterien
- Wandhalterung
- Kurzb Bedienungsanleitung

ROTRONIC AG, CH-8303 Bassersdorf
Tel. +41 44 838 11 44, www.rotronic.com

ROTRONIC Messgeräte GmbH, D-76275 Ettlingen
Tel. +49 7243 383 250, www.rotronic.de

ROTRONIC SARL, 56, F-77183 Croissy Beaubourg
Tél. +33 1 60 95 07 10, www.rotronic.fr

ROTRONIC Italia srl, I-20157 Milano
Tel. +39 2 39 00 71 90, www.rotronic.it

ROTRONIC Instruments (UK) Ltd, West Sussex RH10 9EE
Phone +44 1293 571000, www.rotronic.co.uk

ROTRONIC Instrument Corp, NY 11788, USA
Phone +1 631 427-3898, www.rotronic-usa.com

ROTRONIC Canada Inc., Canada L8W 3P7
Phone +1 905 754-5164, www.rotronic.ca

ROTRONIC Instruments Pte. Ltd., Singapore 159836
Phone +65 6376 2107, www.rotronic.sg

ROTRONIC Shanghai Rep. Office, Shanghai 200233, China
Phone +86 40 08162018, www.rotronic.cn

ROTRONIC Japan, Tokyo 180-0006, Japan
Phone +81 422 502 600, www.rotronic.com

SHORT INSTRUCTION MANUAL

GENERAL DESCRIPTION

Congratulations on your new RMS data logger. The data logger has an internal data memory of 44,000 measured values and transmits these values continuously to the RMS software by Ethernet. These short instructions describe the main functions of the device.

Please read this short manual and the instruction manual on www.rotronic.com/rms carefully.

Commissioning

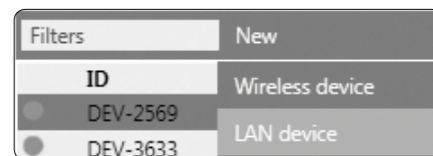
The device is supplied with power as soon as the battery is inserted. The data logger must additionally e supplied with 24 V (terminals: V+ / V-) or via PoE to be able to transmit data. The data logger can be mounted easily with the wall bracket. Choose a suitable position for measurement. Avoid disruptive influences such as sunlight, heating elements, etc. The device is connected to the RMS software by pairing.

Important: Port 80, DHCP

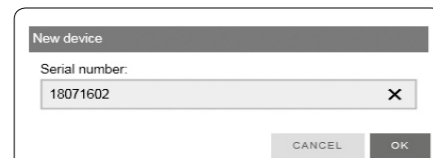
To integrate the device, port 80 must be enabled in your network and a DHCP server must assign the IP address to the device.

Data Logger (Pairing) in 6 Steps

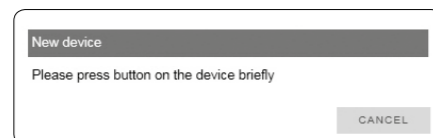
- If you do not want to connect the device to the Rotronic Cloud, the server must be configured in the device.
 - Connect the device to the local network and start the RMS configuration software.
 - Search for the device under *Device > Search > Network Device*. The software finds all RMS devices in the local network.
 - Enter the host (server address) and the *URL* of the software services under Settings.
 - Finish configuration with *Write*.
- Log into the RMS software / cloud. Select *Tools > Setup > Devices > New > LAN device*



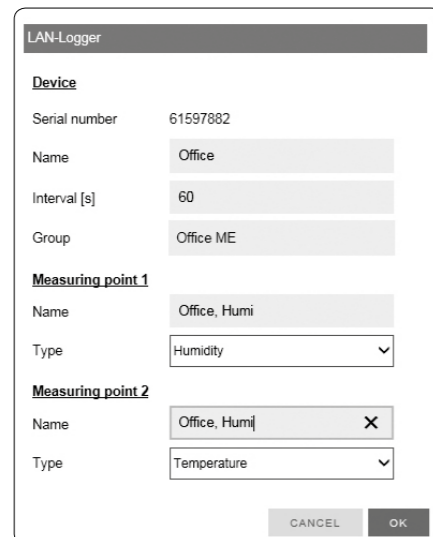
- Enter the serial number of the device.



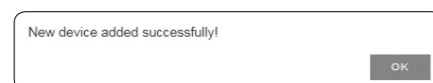
- Press the button on the device briefly. The LED flashes red briefly.



- Configure the device.



- Finish configuration.




LOGGER DE DONNÉES RMS

MODE D'EMPLOI ABRÉGÉ

DESCRIPTION GÉNÉRALE

Toutes nos félicitations pour l'achat du logger de données RMS. Le logger de données dispose d'une mémoire interne pour 44 000 valeurs de mesure, qui sont transmises en continu par Ethernet au logiciel RMS. Ce mode d'emploi abrégé se limite à la description des fonctions essentielles de cet appareil.

 Veuillez lire attentivement ce bref manuel d'utilisation et les instructions d'utilisation sur www.rotronic.com/rms par.

Mise en service

L'appareil est alimenté automatiquement, dès que la pile est mise en place. De plus, le logger de données doit être alimenté en courant 24V (barrette de raccordement : V+ / V-) ou par PoE, afin que les données puissent être transmises. Le logger de données peut être fixé facilement avec le support mural. Veuillez à l'installer dans un endroit adapté pour la mesure. Évitez les influences perturbatrices comme le rayonnement solaire direct, les éléments de chauffage, etc. La liaison avec le logiciel RMS est effectuée par couplage.

Important : Port80, DHCP

Afin d'intégrer l'appareil, le port 80 doit être activé sur votre réseau et un serveur DHCP doit lui attribuer une adresse IP.

Loggers de données (couplage) en 6 étapes

1. Au cas où l'appareil ne doive pas être relié au Cloud Rotronic, son serveur interne doit être paramétré.

- Relier l'appareil au réseau local et démarrer le logiciel RMS-Config.
- Rechercher l'appareil avec *Appareil > Rechercher > Appareil réseau*. Le logiciel trouve tous les appareils RMS connectés au réseau local.
- Entrer l'hôte (adresse du serveur) et l'URL du service logiciel dans Réglages.
- Terminer la configuration avec *Écrire*.

2. Effectuer la connexion avec le logiciel RMS / Cloud. Sous *Extras > Setup > Appareil > Nouveau périphérique LAN*

3. Entrer le numéro de série de l'appareil.

4. Presser la touche sur l'appareil. Bref clignotement rouge.

5. Effectuer les réglages appareil souhaités.

6. Terminer la configuration.

Affichage LED

État	Fonctions LED	Signification
Relié	Clignotement vert	Status OK
	Clignotement orange	L'appareil n'a pas de connexion internet
	Clignotement rouge	1 fois : piles faibles, à changer rapidement 2 fois : le capteur n'est pas raccordé
Non relié	Clignotement orange	L'appareil est en attente pour son intégration dans le logiciel

Entretien

Les piles doivent être changées régulièrement, selon l'intervalle d'enregistrement.

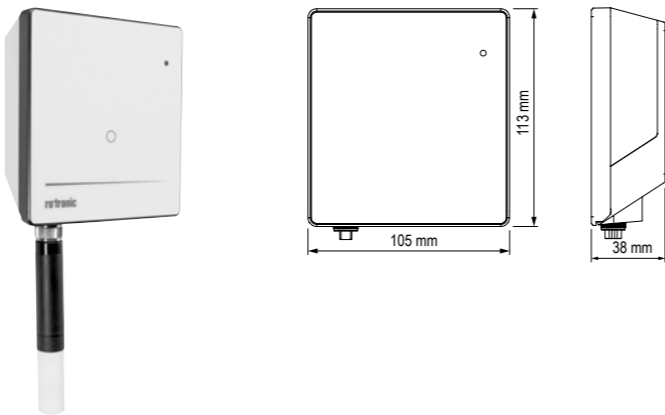
Accessoires

AC1321	Kit de montage avec clé à 6 pans et cône de montage
E2-01A	Câble de rallonge pour capteur, 1 m, noir

Caractéristiques techniques:

Type de piles	RMS-BAT (2xAA, LiSoc12)
Tension d'alimentation	24 VDC ±10 % / <100 mA Exigences d'alimentation: 24VDC ± 10% /> 4W / puissance limitée
Longévité des piles	3 ans (à 23 °C, intervalle 1 minute)
Gammes de mesure et d'utilisation	-40...70 °C
Capacité mémoire	44 000 paires de valeurs de mesure
Intervalle d'enregistrement	10s...15min
Protection IP	IP65
Logiciel	Logiciel RMS de monitoring
Poids	200 g

Dimensions



Livré avec

- Loggers de données
- Piles
- Support mural
- Mode d'emploi abrégé

ROTRONIC AG, CH-8303 Bassersdorf
Tel. +41 44 838 11 44, www.rotronic.com

ROTRONIC Messgeräte GmbH, D-76275 Ettlingen
Tel. +49 7243 383 250, www.rotronic.de

ROTRONIC SARL, 56, F-77183 Croissy Beaubourg
Tél. +33 1 60 95 07 10, www.rotronic.fr

ROTRONIC Italia srl, I-20157 Milano
Tel. +39 2 39 00 71 90, www.rotronic.it

ROTRONIC Instruments (UK) Ltd, West Sussex RH10 9EE
Phone +44 1293 571000, www.rotronic.co.uk

ROTRONIC Instrument Corp, NY 11788, USA
Phone +1 631 427-3898, www.rotronic-usa.com

ROTRONIC Canada Inc., Canada L8W 3P7
Phone + 1 905 754-5164, www.rotronic.ca

ROTRONIC Instruments Pte. Ltd., Singapore 159836
Phone +65 6376 2107, www.rotronic.sg

ROTRONIC Shanghai Rep. Office, Shanghai 200233, China
Phone +86 40 08162018, www.rotronic.cn


ROTRONIC Japan, Tokyo 180-0006, Japan
Phone +81 422 502 600, www.rotronic.com

DATA LOGGER RMS

MANUALE D'ISTRUZIONI BREVE

DESCRIZIONE GENERALE

Congratulazioni per l'acquisto del data logger RMS. Il data logger dispone di una memoria dati interna di 44.000 valori di misura, valori che trasmette continuamente via Ethernet al software RMS. Il presente manuale d'istruzioni breve descrive le funzioni principali dello strumento.

 Leggere attentamente questo breve manuale d'uso e le istruzioni per l'uso all'indirizzo www.rotronic.com/rms.

Messa in servizio

Lo strumento riceve tensione automaticamente dopo l'inserimento della batteria. In più il data logger necessita di alimentazione a 24 V (morsettiera: V+ / V-) o PoE, per poter trasmettere i dati. Il data logger può essere fissato semplicemente con il supporto a parete. Fare attenzione a scegliere una posizione idonea per la misurazione. Evitare condizioni come irraggiamento solare, elementi riscaldanti, ecc.. Il collegamento con il software RMS viene stabilito tramite pairing (associazione).

Importante: Porta 80, DHCP

Per l'interfacciamento dello strumento la Porta 80 andrà attivata in rete e un server DHCP dovrà assegnare allo strumento l'indirizzo IP.

Data logger (pairing) in 6 passaggi

- Se lo strumento non deve essere collegato al cloud Rotronic, occorre impostare il server nello strumento.
 - Collegare lo strumento alla rete locale e lanciare il software di configurazione RMS.
 - Cercare lo strumento in Strumento > Cerca > Strumento di rete*. Il software individua tutti gli strumenti RMS della rete locale.
 - In Impostazioni indicare l'host (indirizzo del server) e l'URL del servizio software.
 - Terminare la configurazione con *Scrivi*.
- Login nel software / cloud RMS. Seguire il percorso *Extra > Configurazione > Strumenti > Nuovo Strumento LAN*
- Digitare il numero di serie dell'apparecchio.
- Premere brevemente il pulsante sullo strumento. Il LED lampeggia brevemente in rosso.
- Impostare lo strumento come richiesto.

6. Terminare la configurazione.

Indicatore LED

Stato	Funzione LED	Significato
Collegato	Lampeggio verde	Stato OK
	Lampeggio arancio	Lo strumento è senza connessione internet
	Lampeggio rosso	1 volta: batteria debole, da sostituirsi con urgenza 2 volte: sonda non collegato
Non collegato	Lampeggio arancio	Lo strumento è in attesa di essere associato al software

Manutenzione

La batteria deve essere regolarmente sostituita in base all'intervallo di registrazione.

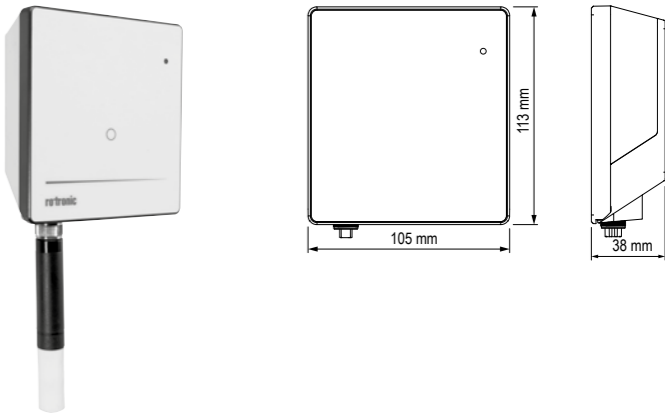
Accessori

AC1321	Kit di montaggio con chiave a brugola e cono di montaggio
E2-01A	Cavo prolunga sonda 1 m, nero

Dati tecnici:

Tipo di batteria	RMS-BAT (2xAA, LiSoc12)
Tensione di alimentazione	24 VDC ± 10% / <100 mA Requisiti di alimentazione: 24 VDC ± 10% /> 4 W / fonte di alimentazione limitata
Durata delle batterie	3 anni (a 23 °C, intervallo di 1 minuto)
Campo di misura e di lavoro	-40...70 °C
Capacità di memoria	44.000 coppie di valori di misura
Intervallo log	10 s...15 min
Protezione IP	IP65
Software	Software di monitoraggio RMS
Peso	200 g

Dimensioni



Dotazione

- Data logger
- 2 batterie
- Supporto a parete
- Manuale d'istruzioni breve

ROTRONIC AG, CH-8303 Bassersdorf
Tel. +41 44 838 11 44, www.rotronic.com

ROTRONIC Messgeräte GmbH, D-76275 Ettlingen
Tel. +49 7243 383 250, www.rotronic.de

ROTRONIC SARL, 56, F-77183 Croissy Beaubourg
Tél. +33 1 60 95 07 10, www.rotronic.fr

ROTRONIC Italia srl, I-20157 Milano
Tel. +39 2 39 00 71 90, www.rotronic.it

ROTRONIC Instruments (UK) Ltd, West Sussex RH10 9EE
Phone +44 1293 571000, www.rotronic.co.uk

ROTRONIC Instrument Corp, NY 11788, USA
Phone +1 631 427-3898, www.rotronic-usa.com

ROTRONIC Canada Inc., Canada L8W 3P7
Phone + 1 905 754-5164, www.rotronic.ca

ROTRONIC Instruments Pte. Ltd., Singapore 159836
Phone +65 6376 2107, www.rotronic.sg

ROTRONIC Shanghai Rep. Office, Shanghai 200233, China
Phone +86 40 08162018, www.rotronic.cn

ROTRONIC Japan, Tokyo 180-0006, Japan
Phone +81 422 502 600, www.rotronic.com